

**ΠΑΝΕΛΛΑΔΙΚΕΣ ΕΞΕΤΑΣΕΙΣ
Γ' ΤΑΞΗΣ ΗΜΕΡΗΣΙΟΥ ΓΕΝΙΚΟΥ ΛΥΚΕΙΟΥ
ΔΕΥΤΕΡΑ 22 ΙΟΥΝΙΟΥ 2020
ΕΞΕΤΑΖΟΜΕΝΟ ΜΑΘΗΜΑ: ΦΥΣΙΚΗ ΠΡΟΣΑΝΑΤΟΛΙΣΜΟΥ
ΣΥΝΟΛΟ ΣΕΛΙΔΩΝ: ΕΠΤΑ (7)****ΘΕΜΑ Α**

Στις ερωτήσεις **A1-A4** να γράψετε στο τετράδιό σας τον αριθμό της ερώτησης και δίπλα το γράμμα που αντιστοιχεί στην πρόταση η οποία συμπληρώνει σωστά την ημιτελή πρόταση.

A1. Εγκάρσιο αρμονικό κύμα διαδίδεται σε ορισμένο γραμμικό ελαστικό μέσο.

Το μήκος κύματος

- α) δεν εξαρτάται από τη συχνότητα της πηγής του κύματος
- β) είναι η απόσταση μεταξύ δύο διαδοχικών σημείων του ελαστικού μέσου που έχουν ίσες απομακρύνσεις και κινούνται κατά την ίδια φορά
- γ) είναι η απόσταση των δύο ακραίων θέσεων της ταλάντωσης που εκτελεί κάποιο σημείο του μέσου
- δ) εξαρτάται από τη θέση της πηγής του κύματος.

Μονάδες 5

A2. Αθλητής των καταδύσεων από βατήρα, καταφέρνει να κάνει αρκετές περιστροφές στον αέρα μέχρι να βουτήξει στο νερό. Αυτό γίνεται διότι

- α) δέχεται τη ροπή του βάρους του
- β) μεταβάλλεται η στροφορμή του
- γ) μειώνει τη ροπή αδράνειάς του συμπτύσσοντας τα άκρα του, ώστε να αυξήσει τη γωνιακή ταχύτητα της περιστροφής του
- δ) διατηρείται η μηχανική του ενέργεια.

Μονάδες 5

A3. Φλέβα νερού εξέρχεται από το στόμιο βρύσης και κινείται κατακόρυφα προς τα κάτω. Καθώς η φλέβα του νερού κατεβαίνει, το εμβαδόν διατομής της

- α) μειώνεται γιατί αυξάνεται η ταχύτητα
- β) μειώνεται γιατί μειώνεται η ταχύτητα
- γ) αυξάνεται γιατί αυξάνεται η ταχύτητα
- δ) αυξάνεται γιατί μειώνεται η ταχύτητα.

Μονάδες 5

A4. Σε κεντρική ανελαστική κρούση μεταξύ δύο σφαιρών

- α) ένα μέρος της αρχικής κινητικής ενέργειας του συστήματος των δύο σφαιρών μετατρέπεται σε θερμότητα
- β) η κινητική ενέργεια του συστήματός τους παραμένει σταθερή
- γ) η μηχανική ενέργεια κάθε σφαίρας παραμένει σταθερή
- δ) η ορμή κάθε σφαίρας παραμένει σταθερή.

Μονάδες 5

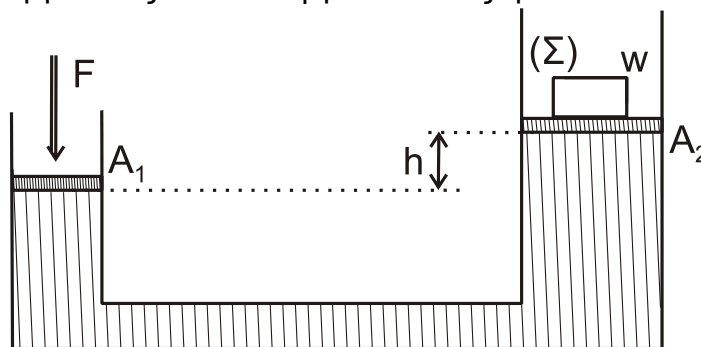
A5. Να χαρακτηρίσετε τις προτάσεις που ακολουθούν γράφοντας στο τετράδιό σας, δίπλα στο γράμμα που αντιστοιχεί σε κάθε πρόταση, τη λέξη **Σωστό**, αν η πρόταση είναι σωστή, ή τη λέξη **Λάθος**, αν η πρόταση είναι λανθασμένη.

- α) Στις εξαναγκασμένες ταλαντώσεις στην κατάσταση συντονισμού, το μέγιστο πλάτος εξαρτάται από τη σταθερά απόσβεσης (b).
- β) Η υδροστατική πίεση σε σημείο ενός υγρού που ισορροπεί είναι ανάλογη της απόστασης του σημείου από τον πυθμένα.
- γ) Η εξίσωση Bernoulli είναι συνέπεια της αρχής διατήρησης της ύλης.
- δ) Κατά τη σύνθεση δύο απλών αρμονικών ταλαντώσεων δημιουργούνται διακροτήματα. Η περίοδος των διακροτημάτων ισούται με $T_{\delta} = |T_1 - T_2|$, όπου T_1 και T_2 οι περίοδοι των δύο αρχικών ταλαντώσεων.
- ε) Στη μεταφορική κίνηση ενός στερεού κάθε στιγμή όλα τα σημεία του σώματος έχουν την ίδια ταχύτητα.

Μονάδες 5

ΘΕΜΑ Β

B1. Το υδραυλικό πιεστήριο του σχήματος 1 περιέχει ιδανικό ρευστό πυκνότητας ρ και κλείνεται από δύο αβαρή έμβολα με εμβαδά A_1 και A_2 . Πάνω στο έμβολο εμβαδού A_2 είναι τοποθετημένο σώμα Σ , που έχει βάρος w , και το σύστημα ισορροπεί με τη βοήθεια εξωτερικής δύναμης F , που ασκείται στο έμβολο A_1 . Η υψομετρική διαφορά των εμβόλων στην κατάσταση ισορροπίας είναι ίση με h όπως φαίνεται στο σχήμα 1.



Σχήμα 1

Η απαιτούμενη για την ισορροπία δύναμη έχει μέτρο F , που υπολογίζεται με μία από τις παρακάτω σχέσεις

i.
$$\frac{F}{A_1} = \frac{w}{A_2}$$

ii.
$$\frac{F}{A_1} = \frac{w + \rho g h A_2}{A_2}$$

iii.
$$\frac{F}{A_2} = \frac{w + \rho g h A_2}{A_1}$$

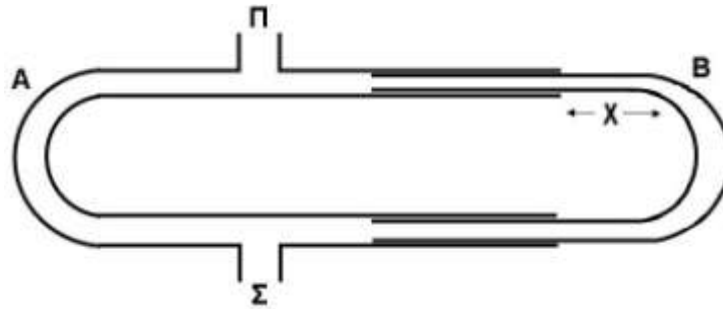
α) Να επιλέξετε τη σωστή απάντηση.

Μονάδες 2

β) Να δικαιολογήσετε την επιλογή σας.

Μονάδες 6

- B2.** Η διάταξη του σχήματος 2 αποτελείται από δύο σωλήνες A και B. Ο σωλήνας B μπορεί να μετακινείται. Με τον τρόπο αυτό μεταβάλλεται το μήκος x . Μια πηγή δημιουργεί ηχητικά κύματα μήκους κύματος λ , στο ανοικτό άκρο Π του σωλήνα.



Σχήμα 2

Στο άλλο άκρο Σ του σωλήνα φτάνουν ταυτόχρονα δύο ηχητικά κύματα. Τα κύματα δημιουργούνται από την πηγή και διαδίδονται μέσω του αέρα στους σωλήνες A και B. Όταν μετακινούμε το σωλήνα B (μεταβάλλοντας την απόσταση x) παρατηρούμε ότι η ένταση του ήχου στο σημείο Σ αυξομειώνεται. Για $x=x_1$ στο σημείο Σ τα δύο ηχητικά κύματα συμβάλλουν ενισχυτικά. Καθώς αυξάνουμε το x , στο σημείο Σ παρατηρείται για πρώτη φορά αποσβεστική συμβολή, όταν γίνει $x=x_2=x_1+4\text{cm}$. Για το μήκος κύματος λ ισχύει:

i. $\lambda=12\text{cm}$

ii. $\lambda=16\text{cm}$

iii. $\lambda=4\text{cm}$

α) Να επιλέξετε τη σωστή απάντηση.

Μονάδες 2

β) Να δικαιολογήσετε την επιλογή σας.

Μονάδες 6

- B3.** Μικρή σφαίρα Σ_1 μάζας m_1 κινείται με ταχύτητα u_1 και συγκρούεται κεντρικά και ελαστικά με ακίνητη μικρή σφαίρα Σ_2 μάζας m_2 , $m_1 \neq m_2$. Κατά την κρούση αυτή ποσοστό $\Pi_1\%$ της αρχικής κινητικής ενέργειας της σφαίρας Σ_1 μεταφέρεται ως κινητική ενέργεια στη σφαίρα Σ_2 . Αν αντιστρέψουμε το φαινόμενο, δηλαδή αν η σφαίρα Σ_2 κινούμενη με ταχύτητα u_2 , συγκρουστεί κεντρικά και ελαστικά με την ακίνητη σφαίρα Σ_1 , τότε το ποσοστό της κινητικής ενέργειας της σφαίρας Σ_2 που μεταφέρεται στη σφαίρα Σ_1 ισούται με $\Pi_2\%$. Για τα Π_1 και Π_2 ισχύει:

i. $\Pi_1 < \Pi_2$

ii. $\Pi_1 > \Pi_2$

iii. $\Pi_1 = \Pi_2$

α) Να επιλέξετε τη σωστή απάντηση.

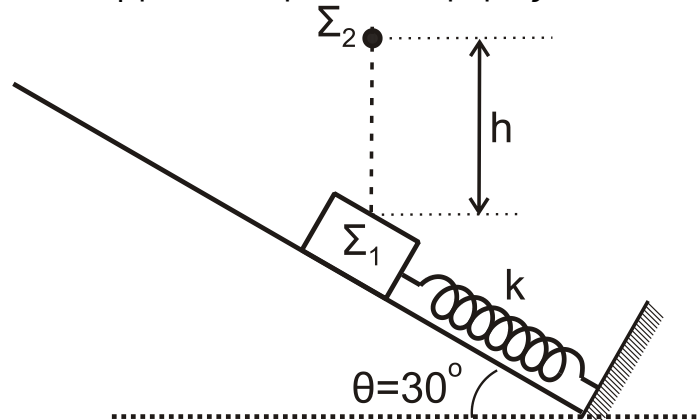
Μονάδες 2

β) Να δικαιολογήσετε την επιλογή σας.

Μονάδες 7

ΘΕΜΑ Γ

Στο σχήμα 3, σώμα Σ_1 μικρών διαστάσεων, μάζας $m_1=1\text{kg}$ ισορροπεί σε λείο κεκλιμένο επίπεδο γωνίας κλίσης $\theta=30^\circ$ δεμένο στο ελεύθερο άκρο ιδανικού ελατηρίου σταθεράς $k=100\text{N/m}$, το άλλο άκρο του οποίου είναι ακλόνητα στερεωμένο στη βάση του κεκλιμένου επιπέδου. Ο άξονας του ελατηρίου είναι παράλληλος στο κεκλιμένο επίπεδο. Από ύψος $h=0,6\text{m}$ πάνω από το Σ_1 αφήνεται ελεύθερο σώμα Σ_2 μικρών διαστάσεων μάζας $m_2=3\text{kg}$ το οποίο συγκρούεται πλαστικά με το σώμα Σ_1 . Το συσσωμάτωμα που προκύπτει αρχίζει να κινείται τη χρονική στιγμή $t_0=0$, πάνω στο κεκλιμένο επίπεδο εκτελώντας απλή αρμονική ταλάντωση με σταθερά επαναφοράς $D=k$.



Σχήμα 3

Γ1. Να υπολογίσετε το μέτρο της ταχύτητας του συσσωματώματος αμέσως μετά την κρούση.

Μονάδες 6

Γ2. Να υπολογίσετε το πλάτος A της ταλάντωσης του συσσωματώματος.

Μονάδες 6

Γ3. Να γράψετε την εξίσωση της απομάκρυνσης της ταλάντωσης του συσσωματώματος σε συνάρτηση με τον χρόνο. Να θεωρήσετε θετική φορά, τη φορά από τη βάση προς την κορυφή του κεκλιμένου επιπέδου.

Μονάδες 6

Γ4. Να υπολογίσετε τον λόγο του μέτρου της δύναμης του ελατηρίου προς το μέτρο της δύναμης επαναφοράς της ταλάντωσης, όταν η κινητική ενέργεια K του συσσωματώματος είναι οκταπλάσια της δυναμικής ενέργειας της ταλάντωσης U ($K=8U$), για δεύτερη φορά.

Μονάδες 7

Να θεωρήσετε ότι:

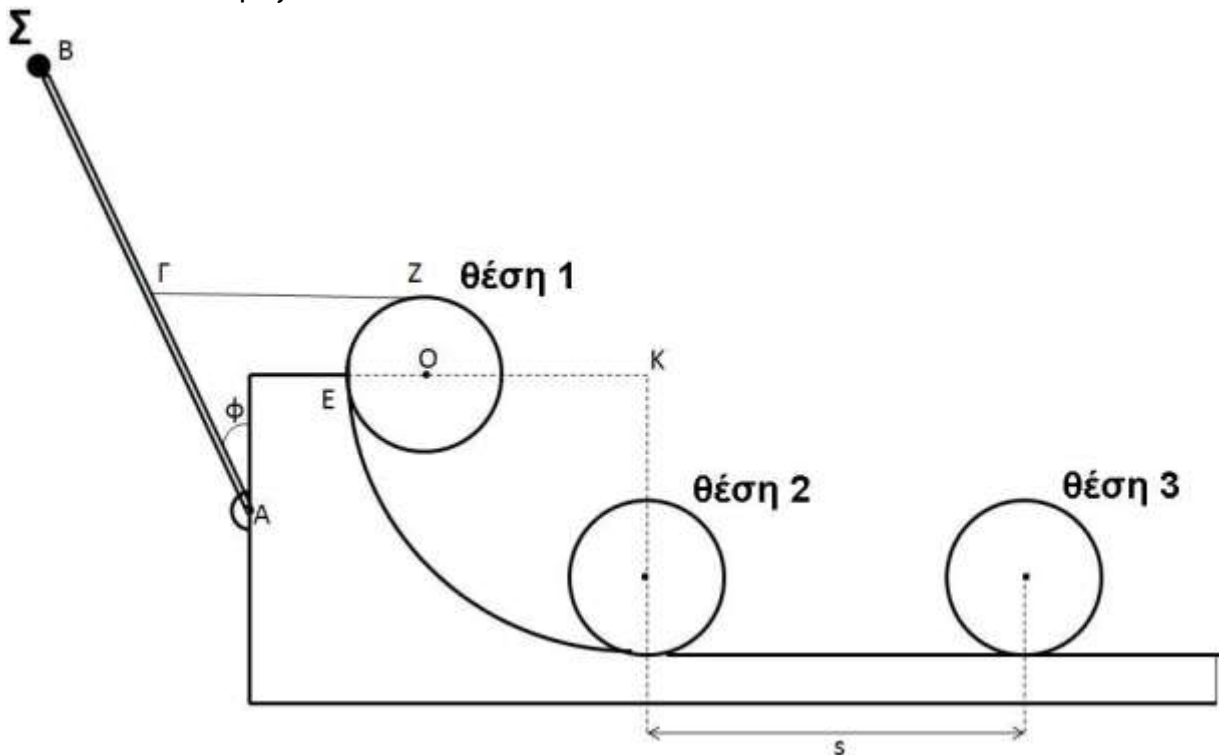
- κατά την κρούση δεν έχουμε απώλεια μάζας,
- η χρονική διάρκεια της κρούσης είναι αμελητέα,
- η αντίσταση του αέρα θεωρείται αμελητέα για όλα τα σώματα.

Δίνονται:

- η επιτάχυνση της βαρύτητας $g = 10 \text{ m/s}^2$
- $\eta\mu\frac{\pi}{6} = \eta\mu\frac{5\pi}{6} = \frac{1}{2}$, $\sigma\upsilon\nu\frac{\pi}{6} = \frac{\sqrt{3}}{2}$, $\sigma\upsilon\nu\frac{5\pi}{6} = -\frac{\sqrt{3}}{2}$

ΘΕΜΑ Δ

Στο σχήμα 4, ομογενής, άκαμπτη και ισοπαχής ράβδος AB μάζας $M_1=6\text{kg}$ και μήκους $L=1\text{m}$, στηρίζεται με άρθρωση στο ένα άκρο της A σε κατακόρυφο ακλόνητο τοίχο. Η ράβδος μπορεί να περιστρέφεται χωρίς τριβές γύρω από τον άξονα που διέρχεται από το σημείο A και είναι κάθετος στο επίπεδο του σχήματος. Στο άκρο B της ράβδου έχει στερεωθεί υλικό σημείο Σ μάζας $m=1\text{kg}$. Με αβαρές, λεπτό και μη εκτατό νήμα, έχουμε δέσει το μέσο Γ της ράβδου με το ανώτερο σημείο Z της περιφέρειας ομογενούς δίσκου μάζας M_2 κέντρου O και ακτίνας $r=0,1\text{m}$. Ο δίσκος ακουμπάει στην κορυφή ακλόνητου τεταρτοκυκλίου ακτίνας $KE=R=2,8\text{m}$ στο σημείο E αυτού (θέση 1), έτσι ώστε το στερεό που αποτελείται από τη ράβδο και το υλικό σημείο Σ, καθώς και ο δίσκος, να ισορροπούν στο ίδιο κατακόρυφο επίπεδο, με τη ράβδο να σχηματίζει γωνία ϕ με τον κατακόρυφο τοίχο. Το νήμα είναι οριζόντιο και τεντωμένο και η ακτίνα OE του δίσκου είναι οριζόντια.



Σχήμα 4

Δ1. Να υπολογίσετε:

- i) το μέτρο της τάσης του νήματος ΓΖ (μονάδες 3)
- ii) τη μάζα M_2 του δίσκου (μονάδες 2)

Μονάδες 5

Κάποια στιγμή κόβουμε το νήμα ΓΖ.

Δ2. Να υπολογίσετε το μέτρο της γωνιακής επιτάχυνσης του στερεού που αποτελείται από τη ράβδο και το υλικό σημείο Σ αμέσως μετά το κόψιμο του νήματος.

Μονάδες 5

Στη συνέχεια, το στερεό ράβδος – υλικό σημείο Σ αρχίζει να περιστρέφεται σε κατακόρυφο επίπεδο γύρω από τον άξονα περιστροφής του Α.

Δ3.

- i) Να υπολογίσετε το μέτρο της μεταβολής της στροφορμής του στερεού ως προς τον άξονα περιστροφής του, μεταξύ της αρχικής του θέσης και της θέσης όπου η ράβδος γίνεται οριζόντια. (μονάδες 5)
- ii) Να προσδιορίσετε την κατεύθυνση του διανύσμά της. (μονάδες 2)

Μονάδες 7

Αμέσως μετά το κόψιμο του νήματος ο δίσκος αρχίζει να κατέρχεται κυλιόμενος χωρίς να ολισθαίνει στο τεταρτοκύκλιο και στη συνέχεια κινείται σε λείο οριζόντιο δάπεδο, το οποίο επίσης είναι ακλόνητο.

Δ4. Να υπολογίσετε το μέτρο της ταχύτητας του κέντρου μάζας του δίσκου, όταν φτάνει στη βάση του τεταρτοκυκλίου (θέση 2).

Μονάδες 4

Δ5. Να υπολογίσετε τον αριθμό των περιστροφών που έχει εκτελέσει ο δίσκος,

- i) κατά την κύλισή του στο τεταρτοκύκλιο, (μονάδες 2)
- ii) κατά την κίνησή του στο λείο οριζόντιο δάπεδο όταν το κέντρο μάζας του έχει διανύσει διάστημα $s = \pi$ μέτρα (m) (θέση 3). (μονάδες 2)

Μονάδες 4

Δίνονται:

- $\eta\mu\phi = 0,6$, $\sigma\upsilon\nu\phi = 0,8$,
- η επιτάχυνση της βαρύτητας $g = 10 \text{ m/s}^2$,
- η ροπή αδράνειας του ομογενούς δίσκου ως προς άξονα που διέρχεται από το κέντρο μάζας του και είναι κάθετος στο επίπεδό του είναι ίση με

$$I_{\text{cm(δίσκου)}} = \frac{1}{2} M_2 r^2,$$

- η ροπή αδράνειας της ομογενούς ράβδου ως προς άξονα που διέρχεται από το άκρο της και είναι κάθετος σε αυτή είναι ίση με $I_{\text{ράβδου}} = \frac{1}{3} M_1 L^2$,

- ο άξονας περιστροφής του ομογενούς δίσκου παραμένει συνεχώς οριζόντιος σε όλη τη διάρκεια της κίνησής του,
- η αντίσταση του αέρα θεωρείται αμελητέα για όλα τα σώματα,
- ο χαρακτηρισμός λεπτό νήμα αφορά νήμα αμελητέου πάχους,
- τα σχήματα δεν είναι υπό κλίμακα.

ΟΔΗΓΙΕΣ (για τους εξεταζομένους)

1. Στο εξώφυλλο του τετραδίου να γράψετε το εξεταζόμενο μάθημα. Στο εσώφυλλο πάνω-πάνω να συμπληρώσετε τα ατομικά στοιχεία μαθητή. Στην αρχή των απαντήσεών σας να γράψετε πάνω-πάνω την ημερομηνία και το εξεταζόμενο μάθημα. **Να μην αντιγράψετε** τα θέματα στο τετράδιο και **να μη γράψετε** πουθενά στις απαντήσεις σας το όνομά σας.
2. Να γράψετε το ονοματεπώνυμό σας στο πάνω μέρος των φωτοαντιγράφων αμέσως μόλις σας παραδοθούν. **Τυχόν σημειώσεις σας πάνω στα θέματα δεν θα βαθμολογηθούν σε καμία περίπτωση.** Κατά την αποχώρησή σας να παραδώσετε μαζί με το τετράδιο και τα φωτοαντίγραφα.
3. Να απαντήσετε **στο τετράδιό σας** σε όλα τα θέματα **μόνο** με μπλε ή **μόνο** με μαύρο στυλό με μελάνι που δεν σβήνει. **Για τα σχήματα μπορεί να χρησιμοποιηθεί και μολύβι.**
4. Κάθε απάντηση επιστημονικά τεκμηριωμένη είναι αποδεκτή.
5. Διάρκεια εξέτασης: τρεις (3) ώρες μετά τη διανομή των φωτοαντιγράφων.
6. Ώρα δυνατής αποχώρησης: 10.00 π.μ.

ΣΑΣ ΕΥΧΟΜΑΣΤΕ ΚΑΛΗ ΕΠΙΤΥΧΙΑ
ΤΕΛΟΣ ΜΗΝΥΜΑΤΟΣ